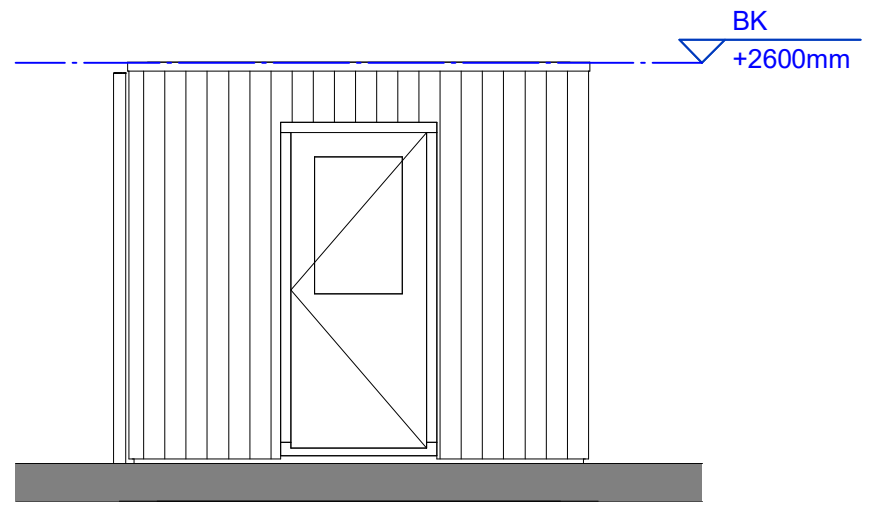


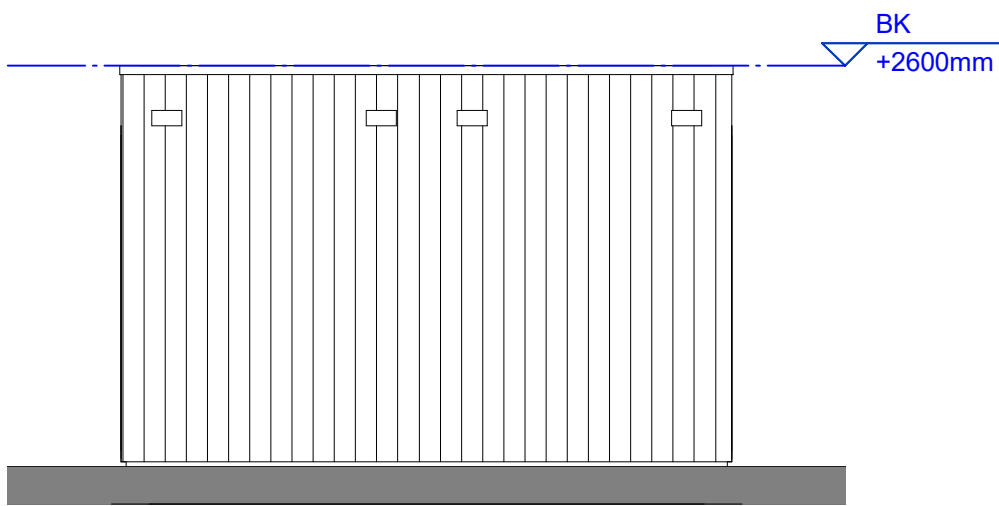
Vooraanzicht

1 : 50



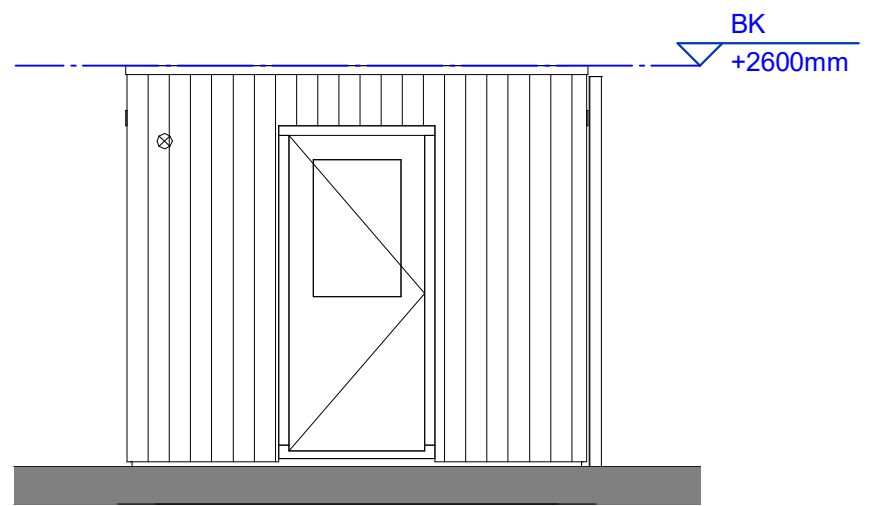
Rechter zijaanzicht

1 : 50



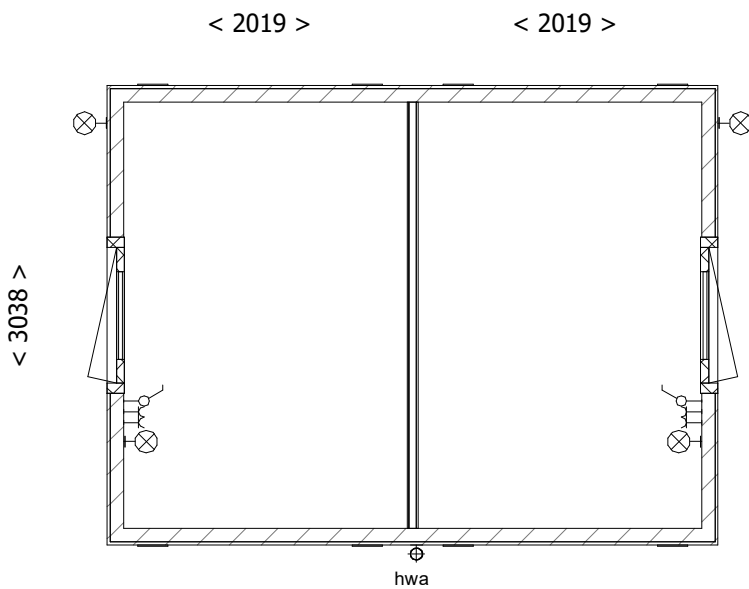
Achteraanzicht

1 : 50



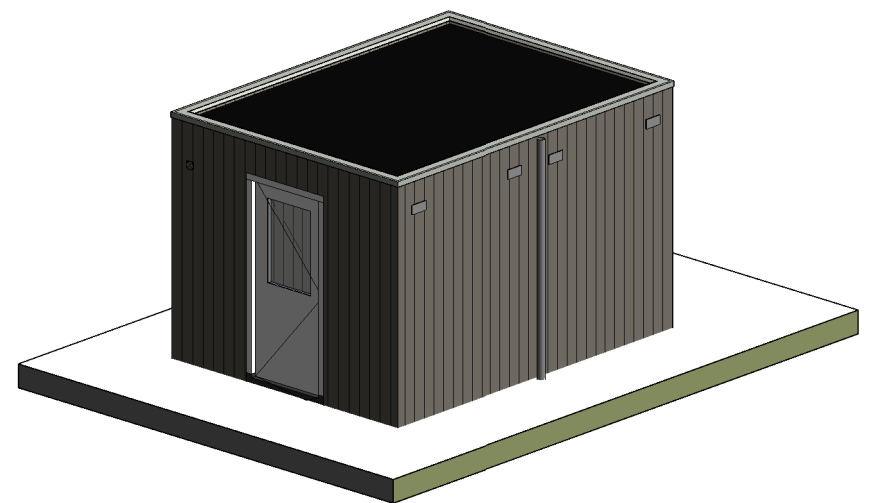
Linker zijaanzicht

1 : 50




V0 = begane grond (Peil)

1 : 50



3D - dubbel - type 1

getekend: bnr 18-19

Wijziging nr.	Wijziging datum	Wijziging omschrijving
Projectnaam: De Waarden I Aarlesche Erven Projectlocatie: Best Projectnr.: G>105813 / VB22-07500-01		 Woningbouw Graafsebaan 65 5248 JT Rosmalen Postbus 171 5240 AD Rosmalen T 070 - 543 51 11 F 073 - 543 51 51
Opdrachtgever: Heijmans Vastgoed BV Architect: FAAM Architects Projectfase: Verkooptekening		
Onderwerp: Berging dubbel type 1		Formaat: A3 Schaal: 1:50 Datum: 22-07-2022 Getek.: VDB
		VK_991