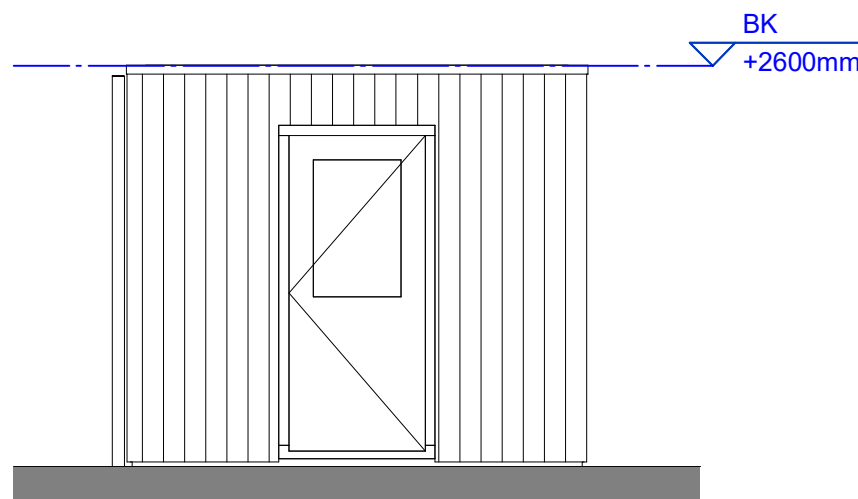


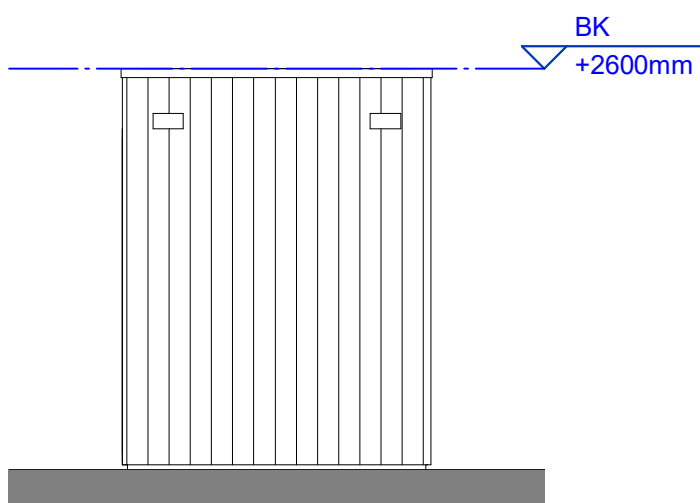
Vooraanzicht

1 : 50



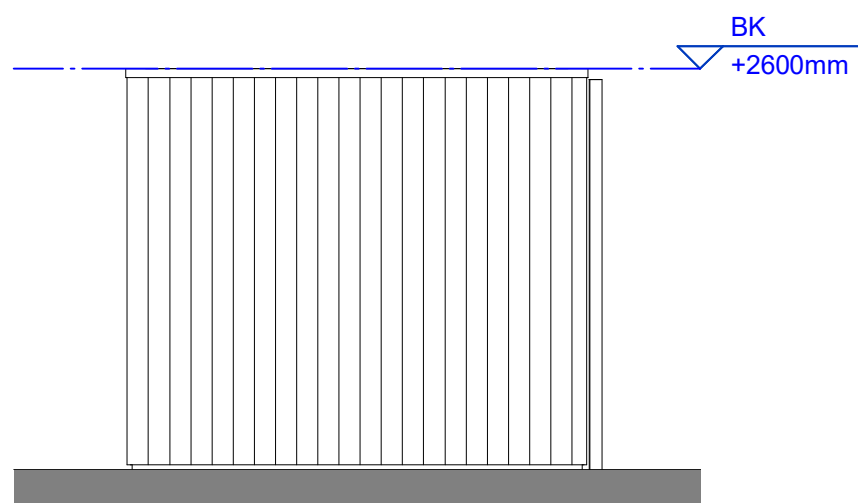
Rechter zijaanzicht

1 : 50



Achteraanzicht

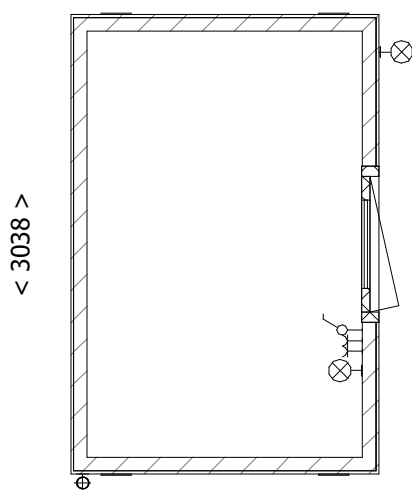
1 : 50



Linker zijaanzicht

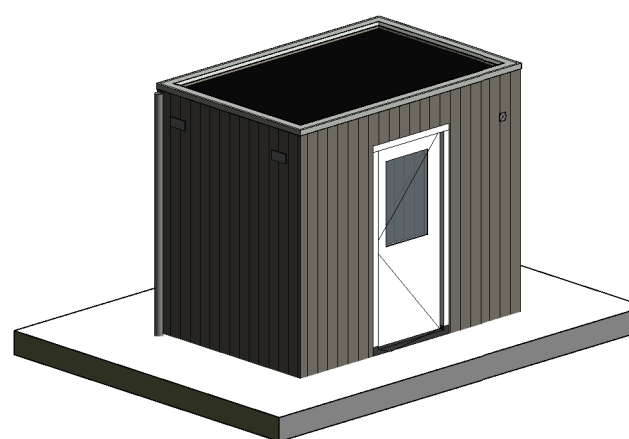
1 : 50

< 2038 >



V0 = begane grond (Peil)

1 : 50



3D - enkel - type 1

getekend: bnr 11, 17, 20, 27, 36, 39 en 54
 gespiegeld: bnr 10 en 15

Wijziging nr.	Wijziging datum	Wijziging omschrijving
---------------	-----------------	------------------------

Projectnaam: De Waarden I Aarlesche Erven
 Projectlocatie: Best
 Projectnr.: G>105813 / VB22-07500-01

Opdrachtgever: Heijmans Vastgoed BV
 Architect: FAAM Architects
 Projectfase: Verkooptekening

Onderwerp: **Berging enkel type 1**

heijmans
 Woningbouw

Graafsebaan 65 Postbus 171 T 070 - 543 51 11
 5248 JT Rosmalen 5240 AD Rosmalen F 073 - 543 51 51

Formaat: A3
 Schaal: 1:50
 Datum: 22-07-2022
 Getek.: VDB

VK_990